

DEVICE FOR MANUFACTURING LIQUID CRYSTAL DISPLAY DEVICE

Patent Number: JP2001051284
Publication date: 2001-02-23
Inventor(s): EGAMI NORIHIKO
Applicant(s): MATSUSHITA ELECTRIC IND CO LTD
Requested Patent: JP2001051284
Application Number: JP19990226330 19990810
Priority Number(s):
IPC Classification: G02F1/1339; G02F1/13; G09F9/00
EC Classification:
Equivalents:

Abstract

PROBLEM TO BE SOLVED: To prevent occurrence of image ununiformity by providing a second pressurizing mechanism with a second adsorption mechanism and a second substrate and lowered in the vertical direction in a vacuum vessel under reduced pressure, and the second substrate and a first substrate are stuck to each other via an adhesive, then are pressurized up to a prescribed interval.
SOLUTION: A second adsorbing mechanism 20 and an upper substrate 6 are lowered in the vertical direction by a first pressurizing mechanism 26, having a first pressurizing force in a vacuum vessel 24. The vacuum vessel 24 is closed tightly and 'evacuated' to a prescribed reduced pressure, thereby bringing the upper substrate 6 and an adhesive 10 into contact with each other, while maintaining the reduced pressure. Then the second adsorption mechanism 20 and the upper substrate 6 are further lowered in the vertical direction by a second pressurizing mechanism 28, having a second pressurizing force in the vacuum vessel 24. The upper substrate 6 and a lower substrate 4 are stuck to each other via the adhesive 10 and pressurized up to a prescribed interval. In this case, the second pressurizing mechanism 28 is located at a portion different from that of the first pressurizing mechanism 26, and the second pressurizing force is set larger than the first pressurizing force.

Data supplied from the esp@cenet database - 12

(19)日本国特許庁 (J P)

(12) 公開特許公報 (A)

(11)特許出願公開番号
特開2001-51284
(P2001-51284A)

(43)公開日 平成13年2月23日(2001.2.23)

(51)Int.Cl. ⁷	識別記号	F I	テームコード*(参考)
G 0 2 F 1/1339	5 0 5	G 0 2 F 1/1339	5 0 5 2 H 0 8 8
	1.0 1		1 0 1 2 H 0 8 9
G 0 9 F 9/00	3 3 8	G 0 9 F 9/00	3 3 8 5 G 4 3 5

審査請求 未請求 請求項の数 3 O L (全 6 頁)

(21)出願番号 特願平11-226330

(22)出願日 平成11年8月10日(1999.8.10)

(71)出願人 000005821

松下電器産業株式会社
大阪府門真市大字門真1006番地

(72)発明者 江上 典彦

大阪府門真市大字門真1006番地 松下電器
産業株式会社内

(74)代理人 100062144

弁理士 青山 葆 (外1名)

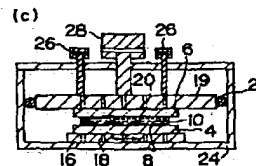
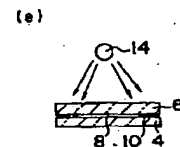
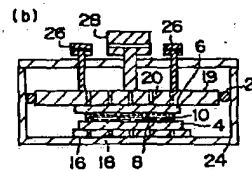
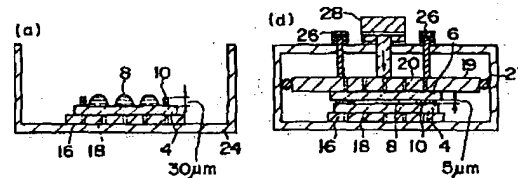
最終頁に続く

(54)【発明の名称】 液晶表示装置製造装置

(57)【要約】

【課題】 液晶滴下方法を採用する液晶表示装置製造装置において、下基板と上基板の貼り合わせ時の位置ずれ及び間隔むらを無くす。

【解決手段】 下基板と上基板との接合位置の位置合わせを行うときに両基板に加圧力を懸ける加圧機構を第1の加圧機構とし、上基板を接着剤により下基板に貼り合わせ所定の間隔になるまで加圧する加圧機構を第2の加圧機構とするのであるが、第1の加圧機構と第2の加圧機構とは、加圧力が異なる、別の加圧機構である。



【特許請求の範囲】

【請求項1】 透光性材料からなる第1の基板と、それと対向して配置される透光性材料からなる第2の基板と、

上記両基板のそれぞれ対向する表面の端部に沿って環状に塗布される接着剤と、

上記接着剤と上記両基板とにより形成される、所定の厚さを備える隙間に、充填される液晶材料とを備える液晶表示装置を、製造する製造装置であって、

密閉して内部を所定の気圧まで減圧する真空容器と、

上記第1の基板の下表面全面を真空吸着で固定する第1の吸着機構と、

上記第2の基板の上表面全面を真空吸着で固定する第2の吸着機構と、

上記真空容器内の気圧の減圧時に、真空容器内にて、該第2の吸着機構及び第2の基板を鉛直方向に下降させて、第2の基板の下表面を上記液晶材料又は上記接着剤と接触させる、第1の加圧力を備える第1の加圧機構と、

同じく上記真空容器内の気圧の減圧時に、真空容器内にて、第2の吸着機構及び第2の基板をさらに鉛直方向に下降させ、第2の基板を接着剤を介して第1の基板に貼り合わせ所定の間隔になるまで加圧する、第1の加圧力より大きい第2の加圧力を備える第2の加圧機構と、から構成される液晶表示装置製造装置。

【請求項2】 第1の加圧機構による加圧力が、第1の基板及び第2の基板に対して、

0.02 (kg重/cm²) 以上、且つ0.6 (kg重/cm²) 未満

であり、

第2の加圧機構による加圧力が、第1の基板及び第2の基板に対して、

1 (kg重/cm²) 以上、且つ3 (kg重/cm²) 未満

である、請求項1に記載の液晶表示装置製造装置。

【請求項3】 第1の加圧機構又は第2の加圧機構が、空気シリンダ又はモータを動力源とする、請求項1又は請求項2に記載の液晶表示装置製造装置。

【発明の詳細な説明】

【0001】

【発明の属する技術分野】 本発明は、液晶表示装置を精密に製造する、製造装置に関する。

【0002】

【従来の技術】 液晶表示装置の従来の製造装置について、図2、図3、図4を用いて説明する。まず、図2に液晶表示装置2の概略の構造を示す。対向して配置された透光性材料からなる下基板4と上基板6との間に、一定のギャップを保つとともに、その間の隙間に液晶材料8を充填した状態で、両基板4、6が接着剤10にて貼り合わされている。接着剤10は紫外線硬化型であり、

上基板6と下基板4の間隔を一定に保つためのスペーサ12 (例えば、径5μm) を含む。

【0003】 図2のように、接着剤10は両基板4、6の端部近傍に塗布され、液晶材料8は塗布された接着剤10と両基板4、6とにより形成された隙間に充填されるのであるが、そのように液晶材料8を接着剤10の内側に配置する方法の一つ (以下、液晶滴下方法という。) の概略を、図3に示す。まず、工程(1)にて、下基板4の端部近傍に接着剤10を所定の厚み (例えば、30μm) で塗布した後、工程(2)にて接着剤10の内側に液晶材料8を滴下する。次に、工程(3)にてそこに上基板6を重ね合わせ、上基板6と下基板4の間隔が所定の値 (例えば、5μm) になるまで両基板4、6を上下から加圧し、その後工程(4)にて紫外線により接着剤10を硬化させ液晶表示装置2を完成させる。

【0004】 以下にて、図4を参照しつつ、2枚の基板4、6の貼り合わせの工程に特に注目して、上記液晶滴下方法を詳細に説明する。

【0005】 工程(a) : まず、透光性材料からなる下基板4の上部表面において、その端部近傍に厚み30μmで紫外線硬化型の接着剤10を塗布し、その接着剤10の内側に液晶材料8を配置する。該下基板4を水平方向に移動可能なテーブル16上に搭載し、下基板4の下部表面全面を第1の吸着機構18による真空吸着で固定する。該テーブル16は、真空容器24内の底部に設置されている。

【0006】 工程(b) : 次に、やはり透光性材料からなる上基板6の上部表面全面を第2の吸着機構20による真空吸着で固定する。図に示すように、第2の吸着機構20は、真空容器24の横断面と略大きさの等しい水平板材19とシール部材21とから構成され、第2の吸着機構20より下方の真空容器24内を密閉するように配置されている。さらに、真空容器24内で加圧機構22により第2の吸着機構20及び上基板6を鉛直方向に下降させ、内部を密閉し所定の気圧まで減圧して所謂「真空引き」を行いつつ、上基板6と液晶材料8又は接着剤10とを接触させる。

【0007】 工程(c) 「位置合わせ工程」 : 下基板4を搭載したテーブル16を、図示しない容器外部からの機構により水平方向に移動させ、下基板4と上基板6との接合位置の位置合わせを行う。

【0008】 工程(d) 「基板間隔圧縮工程」 : 真空容器24内で加圧機構22により第2の吸着機構20及び上基板6をさらに鉛直方向に下降させ、上基板6を接着剤10を介して下基板4に貼り合わせ両基板間隔が5μmになるまで加圧する。

【0009】 工程(e) : その後一体となった下基板4と上基板6に紫外線を照射して接着剤10を硬化させる。

【0010】例えば、上基板6及び下基板4の大きさが、370mm×470mmであるような場合、加圧機構22による加圧力は、実際の工程においては、工程(b)では略500kg重以下、工程(d)では略1000kg重以上、とすべきであることが実測により判明している。即ち、工程(b)において加圧力が500kg重より大きいと、下基板4と上基板6との間に生じる水平方向の抵抗力が、下基板4の水平方向移動(工程(c)「位置合わせ工程」)を阻害してしまい、結果として両基板4、6の接合位置の位置合わせにおいてずれが生じる。また、工程(d)(基板間隔圧縮工程)において加圧力が1000kg重未満であると、接着剤10又は液晶材料8と上基板6との間に生じる鉛直方向の抵抗力が、上基板6の鉛直方向下降を阻害してしまい、結果として両基板4、6の間隔を所定の値(5 μ m)にしうる程の加圧ができない。

【0011】

【発明が解決しようとする課題】しかし、従来の装置において、基板間隔圧縮工程に必要な加圧力を備える加圧機構22を用いると、位置合わせ工程での位置合わせ動作の精度が不十分になってしまう。上記の例の場合、1000kg重以上の加圧力を備える加圧機構22を用いると、位置合わせ動作の精度が不十分になってしまう。このとき、上下両基板4、6の位置合わせにおいてずれが生じやすくなる。

【0012】逆に、位置合わせ工程の位置合わせ動作に関して十分な精度を備えさせることに重点を置くと、加圧機構22による加圧力が、上記に比較して小さくならざるを得ない。すると、その後の基板間隔圧縮工程において両基板4、6の間隔を均等に所定の値にまでなしうるほどの加圧ができず、両基板間4、6の間隔に所要の精度を得させることができない。上記の例の場合、位置合わせ工程の位置合わせ動作に関して十分な精度を得させることに重点を置き、加圧力が500kg重以下である加圧機構22を用いるとすると、両基板4、6の間隔を均等に5 μ mにまでなしうる程の加圧ができず、両基板間4、6に均等で精度ある間隔(5 μ m)を設けることができない。

【0013】本発明は、上記の問題点を鑑みて、下基板4と上基板6の貼り合わせ時の位置ずれ及び間隔むらを無くし、結果として液晶表示装置2の画像にむらが生じる不良品の発生を減少させるような液晶表示装置製造装置を提供することを目的とする。

【0014】

【課題を解決するための手段】本発明は、上記の問題点を解消するためになされたものである。本発明に係る液晶表示装置製造装置は、透光性材料からなる第1の基板と、それと対向して配置される透光性材料からなる第2の基板と、上記両基板のそれぞれ対向する表面の端部に沿って環状に塗布される接着剤と、上記接着剤と上記両

基板とにより形成される、所定の厚さを備える隙間に、充填される液晶材料と、を備える液晶表示装置を、製造する製造装置であって、密閉して内部を所定の気圧まで減圧する真空容器と、上記第1の基板の下面全面を真空吸着で固定する第1の吸着機構と、上記第2の基板の上表面全面を真空吸着で固定する第2の吸着機構と、上記真空容器内の気圧の減圧時に、真空容器内にて、該第2の吸着機構及び第2の基板を鉛直方向に下降させて、第2の基板の下面を上記液晶材料又は上記接着剤と接触させる、第1の加圧力を備える第1の加圧機構と、同じく上記真空容器内の気圧の減圧時に、真空容器内にて、第2の吸着機構及び第2の基板をさらに鉛直方向に下降させ、第2の基板を接着剤を介して第1の基板に貼り合わせ所定の間隔になるまで加圧する、第1の加圧力より大きい第2の加圧力を備える第2の加圧機構と、から構成される。

【0015】上記の液晶表示装置製造装置においては、第1の加圧機構による加圧力が、第1の基板及び第2の基板に対して、

0.02(kg重/cm²)以上、且つ0.6(kg重/cm²)未満

であり、第2の加圧機構による加圧力が、第1の基板及び第2の基板に対して、

1(kg重/cm²)以上、且つ3(kg重/cm²)未満

であるのが望ましい。

【0016】また、上記の液晶表示装置製造装置においては、第1の加圧機構又は第2の加圧機構は、空気シリンダ又はモータを動力源としてもよい。

【0017】

【発明の実施の形態】以下、添付図面の図1を参照して、本発明の好適な実施形態である液晶表示装置製造装置を説明する。図1は、本発明の好適な実施形態に係る液晶表示装置製造装置の概略側断面図であり、連続する図面により該装置を用いた液晶滴下方法を示す。

【0018】工程(a)：この工程は、従来技術と同じである。即ち、まず、透光性材料からなる下基板4の上部表面において、その端部近傍に所定の厚み(例えば、30 μ m)で紫外線硬化型の接着剤10を塗布し、その接着剤10の内側に液晶材料8を配置する。該下基板4を水平方向に移動可能なテーブル16上に搭載し、下基板4の下部表面全面を第1の吸着機構18による真空吸着で固定する。該テーブル16は、真空容器24内の底部に設置されている。

【0019】工程(b)：次に、やはり透光性材料からなる上基板6の上部表面全面を第2の吸着機構20による真空吸着で固定する。従来技術と同様であるが図に示すように、第2の吸着機構20は、真空容器24の横断面と略大きさの等しい水平板材19とシール部材21とから構成され、第2の吸着機構20より下方の真空容器

24内を密閉するように配置されている。さらに、真空容器24内で第1の加圧力を備える第1の加圧機構26により、第2の吸着機構20及び上基板6を鉛直方向に下降させ、真空容器24内を密閉し所定の気圧まで減圧して所謂「真空引き」を行いつつ、上基板6と液晶材料8又は接着剤10とを接触させる。後で説明するように、第1の加圧機構26は、第2の加圧機構28とは異なる部位である。

【0020】工程(c)「位置合わせ工程」：この工程も、従来技術と同じである。下基板4を搭載したテーブル16を、図示しない容器外部からの機構により水平方向に移動させ、下基板4と上基板6との接合位置の位置合わせを行う。但し、下基板4と上基板6とは上記の第1の加圧力が加えられており、位置合わせの動作は該状況下で行われる。

【0021】工程(d)「基板間隔圧縮工程」：真空容器24内で第2の加圧力を備える第2の加圧機構28により第2の吸着機構20及び上基板6をさらに鉛直方向に下降させ、上基板6を接着剤10を介して下基板4に貼り合わせ所定の間隔(例えば、5 μ m)になるまで加圧する。ここで、図示されるように、第2の加圧機構28は第1の加圧機構26と異なる部位であり、かつ、第2の加圧力は第1の加圧力より大きく設定されている。

【0022】工程(e)：その後一体となった下基板4と上基板6に紫外線を照射して接着剤10を硬化させる。

【0023】上記の装置によれば、位置合わせ工程における位置合わせ動作の精度が十分になり、下基板4と上基板6との位置合わせにおいてずれが生じることが無く、よって液晶表示装置2の画像にむらが生じる不良品の発生が減少する。さらに、基板間隔圧縮工程における第2の加圧機構28の加圧力が十分であり、両基板4、6の間隔を均等に所定の値にまでなすう程の加圧ができ、よってギャップ(間隔)むらが減少し液晶表示装置2の画像にむらが生じる不良品の発生が減少する。

【0024】次に、第1の加圧力と第2の加圧力に関して、具体的な数値を検討する。

【0025】上記の液晶表示装置製造装置においては、第1の加圧機構26による第1の加圧力が、上基板6及び下基板4に対して、0.02(kg重/cm²)未満であるならば、上基板6、液晶材料8又は接着剤10、及び下基板4の接合状態が不安定となり、下基板4と上基板6との接合位置の位置合わせを行ったとしても、その後の工程でその位置がずれるおそれが生じる。さらに、第1の加圧機構26による第1の加圧力が、上基板6及び下基板4に対して、0.6(kg重/cm²)より大きいものであるならば、下基板4と上基板6との間に生じる水平方向の抵抗力が下基板4の水平方向移動を阻害してしまい、両基板4、6の接合位置の位置合わせが困難になる可能性が生じる。以上のことから、上基板

6及び下基板4に対する、第1の加圧機構26による第1の加圧力は、

・0.02(kg重/cm²)以上、且つ0.6(kg重/cm²)未満

であるのが望ましい。

【0026】一方、上記液晶表示装置製造装置の「基板間隔圧縮工程」においては、上基板6と下基板4との間隔を、十分に狭い一定の均一値にすることが、求められる。そのために、上基板6及び下基板4に対する、第2の加圧機構28による第2の加圧力は、

・1(kg重/cm²)以上、且つ3(kg重/cm²)未満

であるのが望ましい。更には、装置全体のコストを考慮すると、

・2(kg重/cm²)未満

であるのが、より望ましい。

【0027】本発明の第1の加圧機構26及び第2の加圧機構28の形態は、特に限定されない。例えば、空気シリンダを動力源とするものでもよいし、モータを動力源とするものでもよい。

【0028】

【発明の効果】本発明に係る液晶表示装置製造装置を利用すれば、位置合わせ工程における位置合わせ動作の精度が十分になり、下基板(第1の基板)と上基板(第2の基板)との位置合わせにおいてずれが生じることが無く、よって液晶表示装置の画像にむらが生じる不良品の発生が減少する。さらに、基板間隔圧縮工程における第2の加圧機構の加圧力が十分であり、両基板の間隔を均等に所定の値にまでなすう程の加圧ができ、よってギャップ(間隔)むらが減少し液晶表示装置の画像にむらが生じる不良品の発生が減少する。

【図面の簡単な説明】

【図1】本発明の好適な実施形態に係る液晶表示装置製造装置の概略側断面図であり、連続する(a)～(e)により該装置を用いた液晶滴下方法を示す。

【図2】液晶表示装置の概略の構造を示す側断面図である。

【図3】液晶滴下方法の概略を示す。

【図4】従来技術に係る液晶表示装置製造装置の概略側断面図であり、連続する(a)～(e)により該装置を用いた液晶滴下方法を示す。

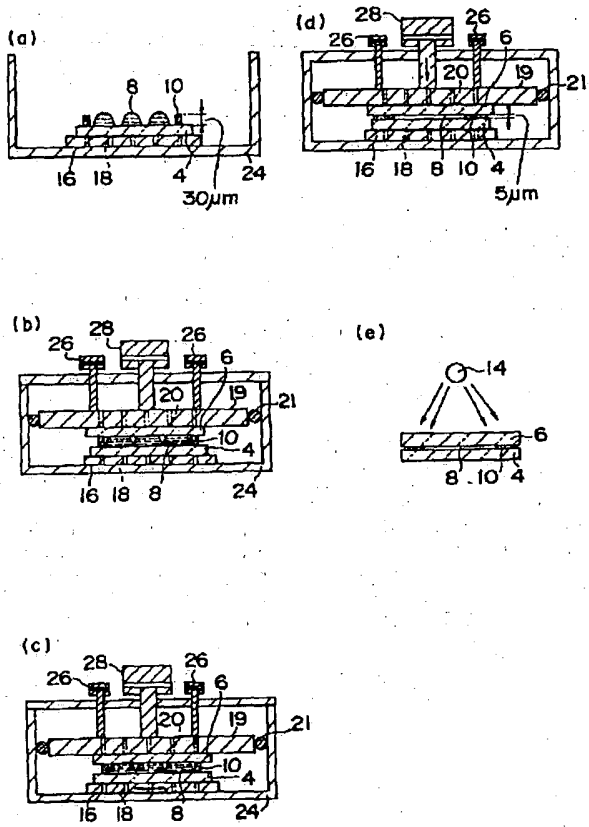
【符号の説明】

- 2・・・液晶表示装置
- 4・・・下基板
- 6・・・上基板
- 8・・・液晶材料
- 10・・・接着剤
- 12・・・スペーサ
- 14・・・紫外線源
- 16・・・テーブル

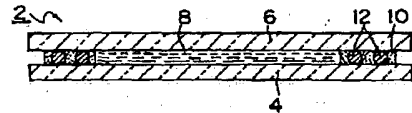
- 18・・・第1の吸着機構
- 19・・・水平板材
- 20・・・第2の吸着機構
- 21・・・シール部材

- 22・・・加圧機構
- 24・・・真空容器
- 26・・・第1の加圧機構
- 28・・・第2の加圧機構

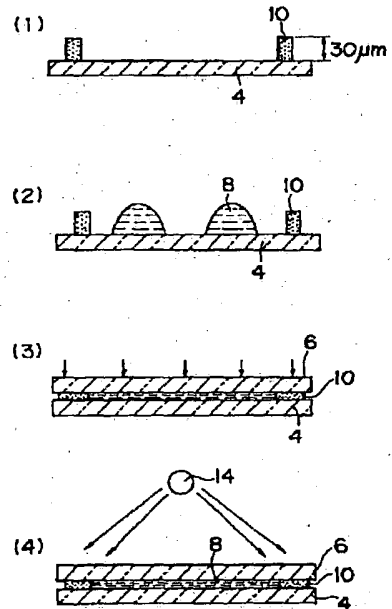
【図1】



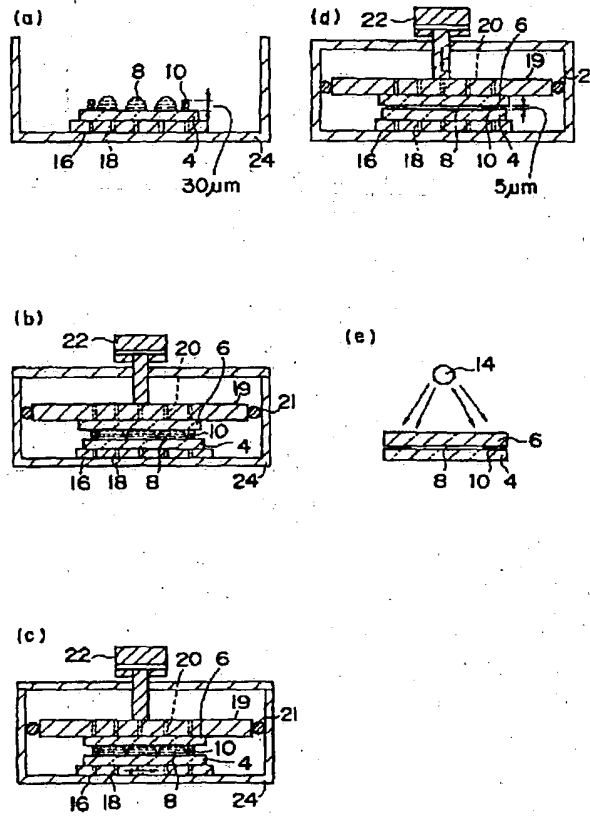
【図2】



【図3】



【図4】



フロントページの続き

Fターム(参考) 2H088 EA03 FA03 FA04 FA09 FA16
FA17 FA18 FA20 FA24 FA30
HA04 MA16 MA17
2H089 HA17 HA30 KA15 LA06 LA19
NA22 NA32 NA35 NA39 NA44
NA53 NA60 PA16 PA19 QA11
QA12 QA14 TA06
5G435 AA17 BB12 EE33 FF00 HH02
KK05 KK10